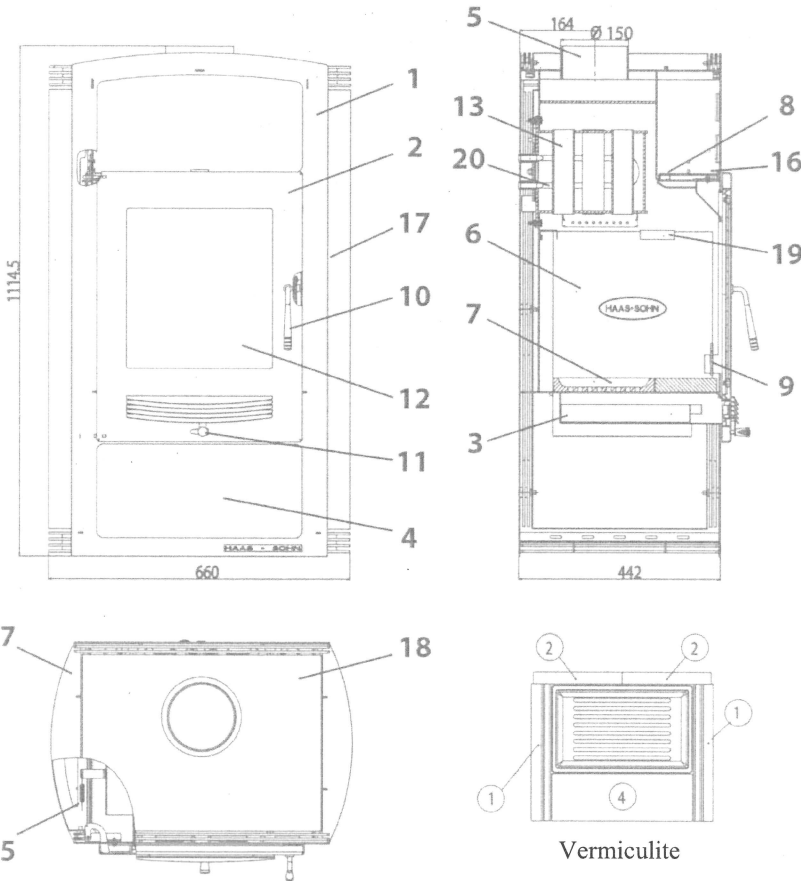


HAAS+SOHN

Art. Nr. 0436719009004
V12 F28

Geräteblatt Kaminofen Warburg 367.19-WT
Art. Nr.0436719000000



Geeignete Brennstoffe:
Zur Verbrennung in Ihrem Kaminofen sind folgende Brennstoffe zugelassen (siehe dazu auch Kapitel 5.1.):
trockenes, gut abgelagertes, naturbelassenes Holz,
Holzbriketts nach DIN 51731;
Braunkohlebriketts 6" und 7".

Brennstoffmengen, Einstellung der Verbrennungsluftregler, Betriebsweise:
siehe Kapitel 5.4, 5.5 und 5.6 in der Bedienungsanleitung sowie Tabelle unten.

Artikelnr.	Stein Nr.	Abmessung
0050500500005	1	350x350x50
0050500510005	2	350x228x30
0050500520005	4	355x135x30

Brennstoffe	maximale Brennstoffmenge	Primärluftregler (11) (Luftstrom durch den Rost)	Sekundärluftregler (16, oben)
Scheitholz, Holzbriketts:	2 - 3 Scheite (ca. 2 - 2,5 kg) bzw. 1 Holzbrikett (2 kg)	10 Minuten lang: offen danach geschlossen	
Braunkohlebriketts:	3 - 4 Briketts ca. 2 - 2,5 kg	offen	halb offen

ET. Nr.	Pos.	Bezeichnung	ET. Nr.	Pos.	Bezeichnung
	1 -	Ofenkörper	0427515115050	11 -	Primärluftregler (Luftstrom durch Rost)
0436719005300	2 -	Feuerraumtür gussgrau	0473017105301	12 -	Glasscheibe 380x340
0427715005600	3 -	Aschekasten	0426837106000	13 -	Wärmetauscher (WT)
	4 -	Holzlagerfach	0089000320005	15 -	Feder Feuerraumtür
	5 -	Rauchrohranschluß		16 -	Sekundärluftschieber
0426817105500	6 -	Vermiculite	0448017006103	17 -	Seitenwand gussgrau
0020100100005	7 -	Rost	0448017006100	18 -	Deckplatte gussgrau
0426817107002	8 -	Wärmefacheinlegeplatte	0416315116501	19 -	Steinehalterung
0436719005009	9 -	Stehrost 370x70	0436819005019	20 -	Sicherheitswärmetauscher
0426817115320	10 -	Türgriff	0040010100005	-	Dichtung Türe 10 mm
			0040210040005	-	Dichtung Glas 10x4 mm

! Der Anschluss des Kaminofen Warburg 367.19-WT an die Heizungsanlage sollte ausschließlich durch einen autorisierten Fachbetrieb erfolgen, so dass ein technisch einwandfreier Betrieb gewährleistet ist.
Für die mängelfreie Montage ist die ausführende Firma, oder, bei Eigenmontage, der Nutzer verantwortlich.